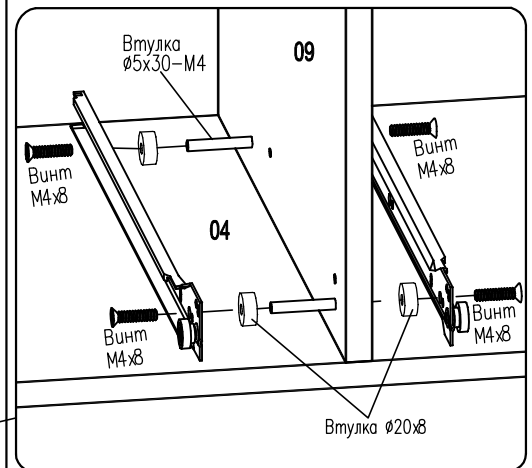
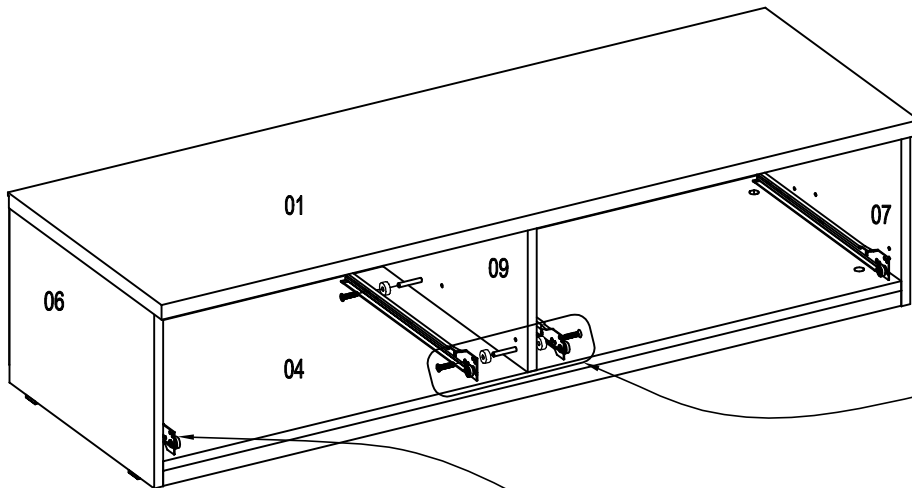
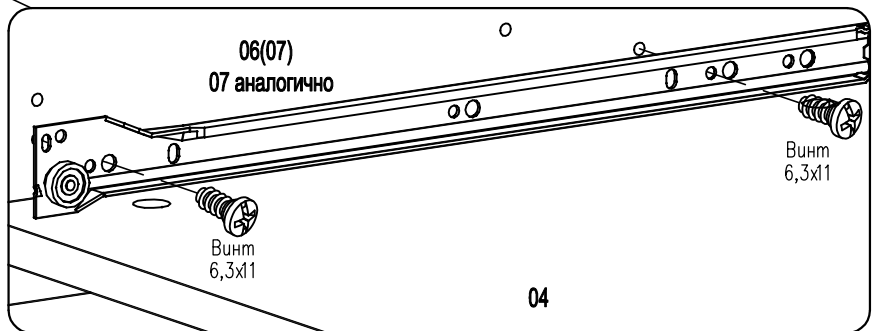
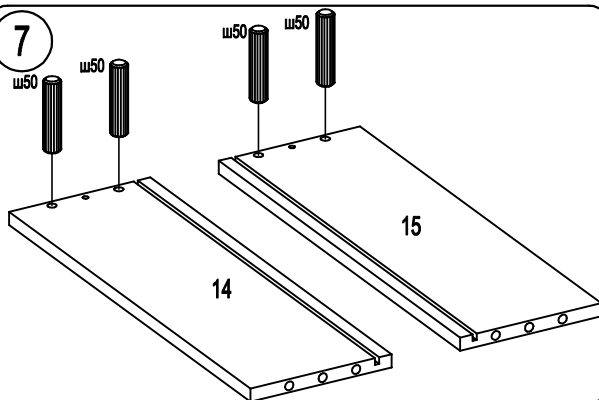


6

После сборки корпуса установить направляющие.

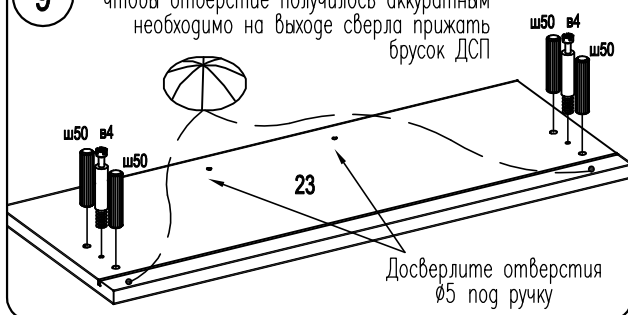


7



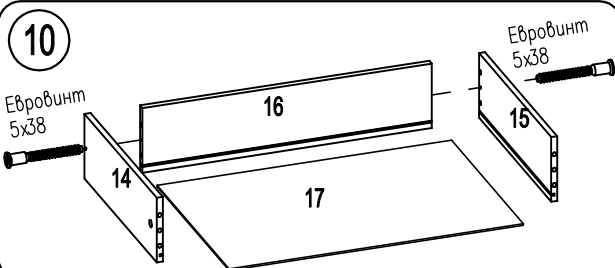
9

Внимание!
чтобы отверстие получилось аккуратным
необходимо на выходе сверла прижать
брусоч ДСП

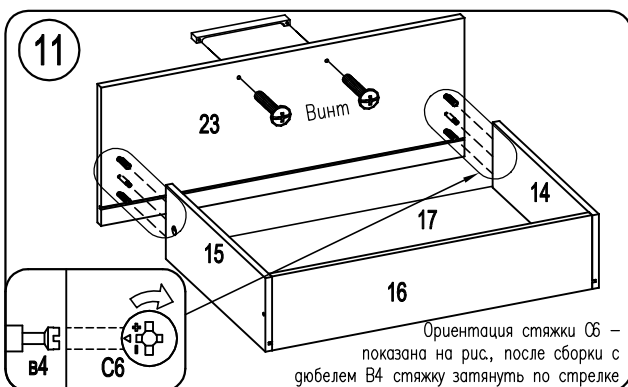


Досверлите отверстия
 $\varnothing 5$ под ручку

10



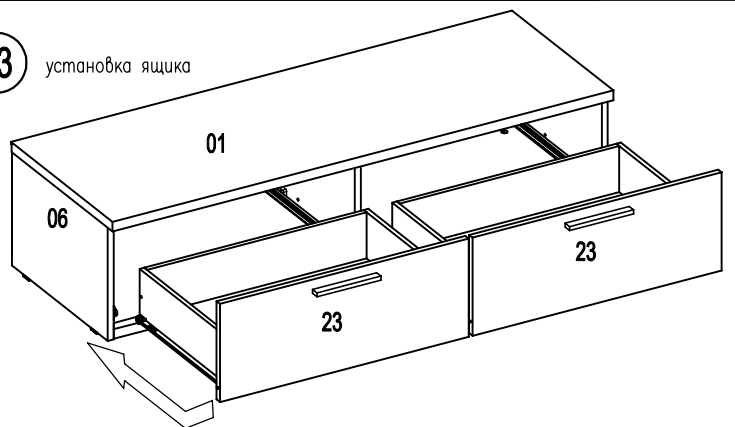
11



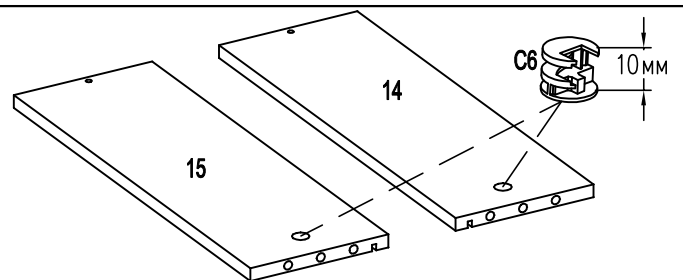
Ориентация стяжки С6 –
показана на рис, после сборки с
дюбелем В4 стяжку затянуть по стрелке

13

установка ящика



8



12

